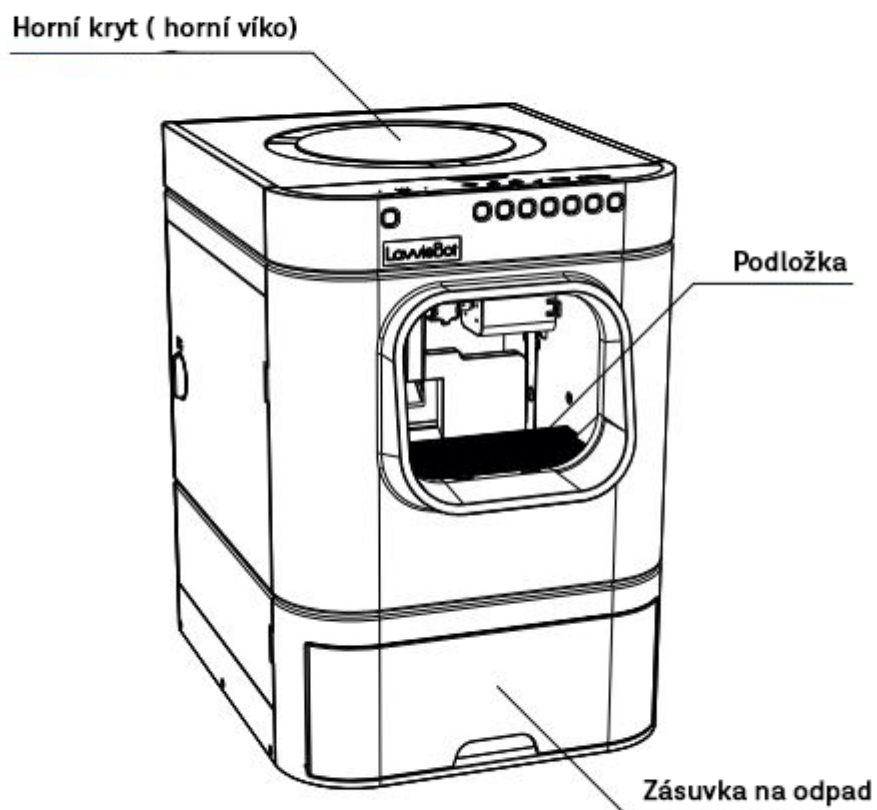
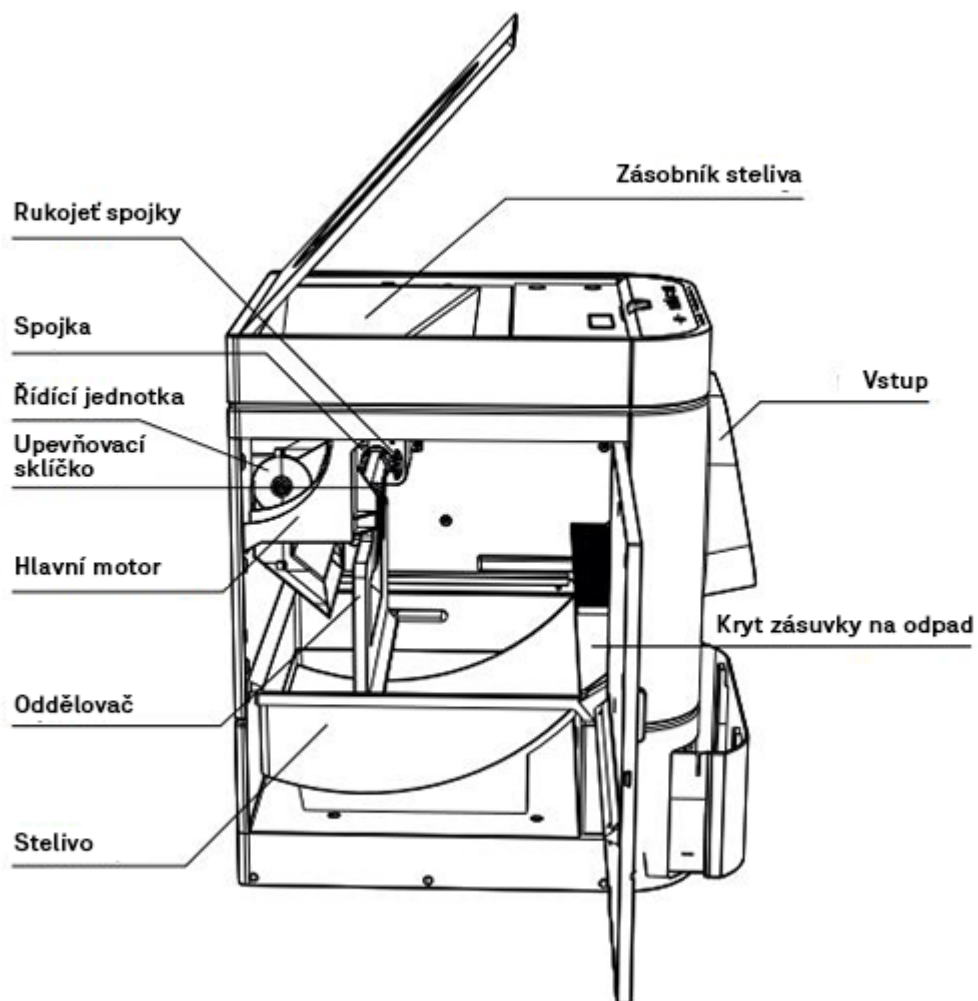


UŽIVATELSKÝ MANUÁL LAVVIEBOT

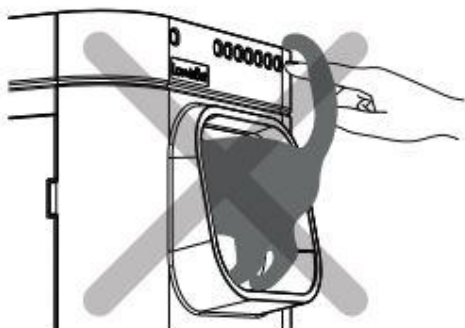
POPIS PRODUKTU



POPIS PRODUKTU



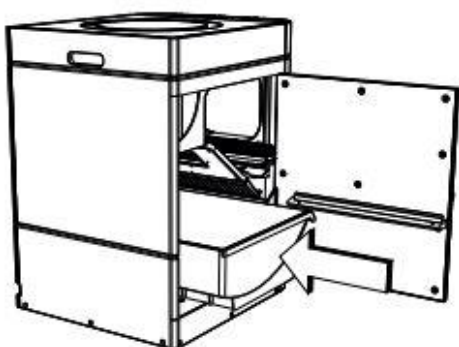
BEZPEČNOSTNÍ INSTRUKCE



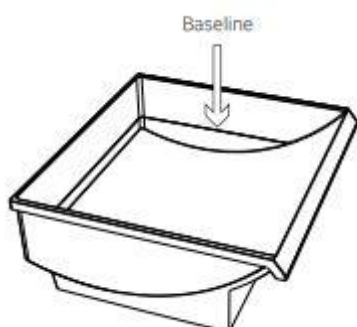
Ujistěte se, že vaše kočka není v toaletě LavvieBot, když je v provozu. Jakákoliv operace LavvieBot s vaší kočkou uvnitř může způsobit vážná bezpečnostní rizika.



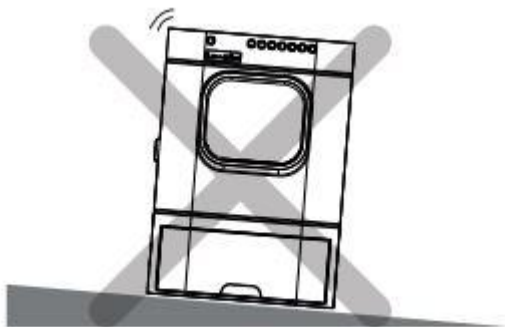
LavvieBot je navržen tak, aby používal pouze hrudky středně velké částice. Použití nesprávného steliva může způsobit motor problém s přetížením a problémy s uvíznutým odpadem.



Zatlačte a zasuňte zásobník na stelivo zcela na místo aby nedošlo k poruše nebo poškození LavvieBot.



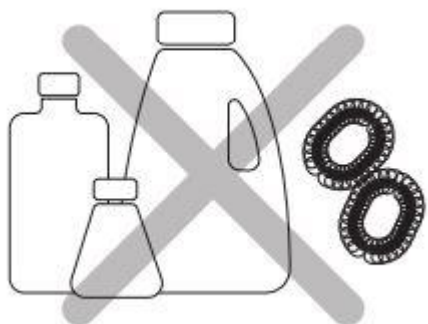
Doporučujeme zkontrolovat základní linii zásobníku steliva. Pokud je vrh menší nebo větší než základní linii, může to způsobit provozní selhání.



LavvieBot by měl být umístěn na pevné a rovné ploše podlahy. Umístění LavvieBotu narovném nebo nestabilním povrchu mohou způsobit poruchu nebo poškození stroj.



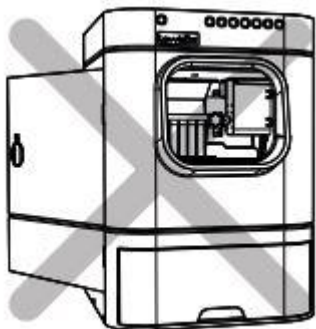
S LavvieBot zacházejte opatrně. Čištění výrobku vodou je jako stroj zakázáno, je složen z kovu i plastu a zahrnuje elektronické komponenty.



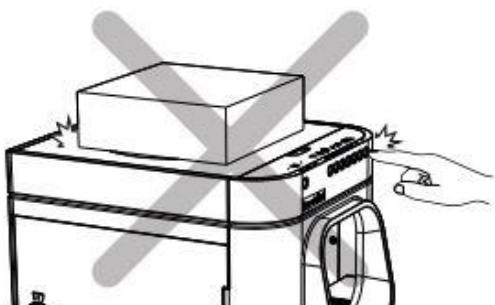
Čištění výrobku s abrazivními prostředky chemikálie mohou způsobit poškození výrobku.



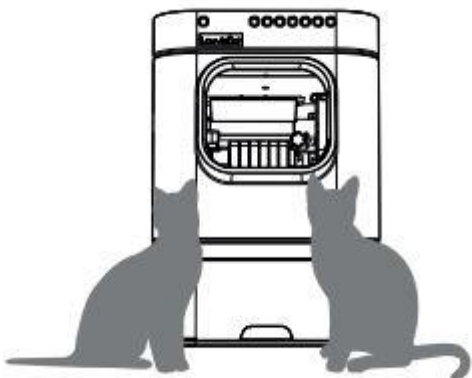
Malé shluky, které nelze shrnovačem prosít, mohou být vynechány. Je důležité umýt zásobník vodou a každé 3 až 4 týdny naplnit novým stelivem. Jinak může dojít k poruše nebo poškození stroje.



Bezpečnostní senzory jsou umístěny u vchodu. Boční dveře mějte vždy zavřené, kromě případů, kdy čistíte. Nechte dveře otevřené nebo je otevřete zatímco LavvieBot funguje.



Netlačte na LavvieBot umístěním těžkých předmětů na stroj nebo nanášením nadměrné síly na tlačítka, což může mít za následek poškození.



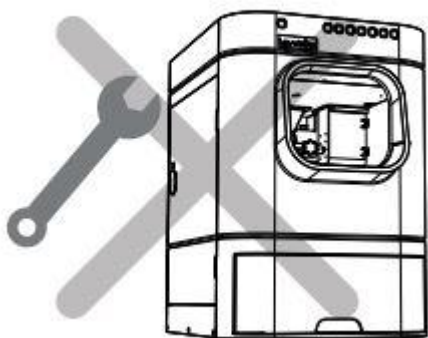
Na jeden LavvieBot doporučujeme použití max. 1 nebo 2 koček.



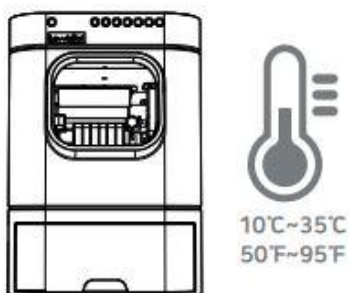
Nikdy nenechávejte dítě používat LavvieBot.



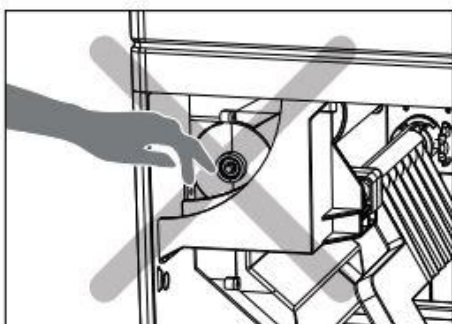
Nepokoušejte se toaletu vysušit pomocí fénu, nebo vložením svíčky. Tyto pokusy mohou způsobit úraz elektrickým proudem nebo požár, popř. poškodit výrobek.



Pokud dojde k chybě nebo selhání produktu, neopravujte ho. Kontaktujte servis



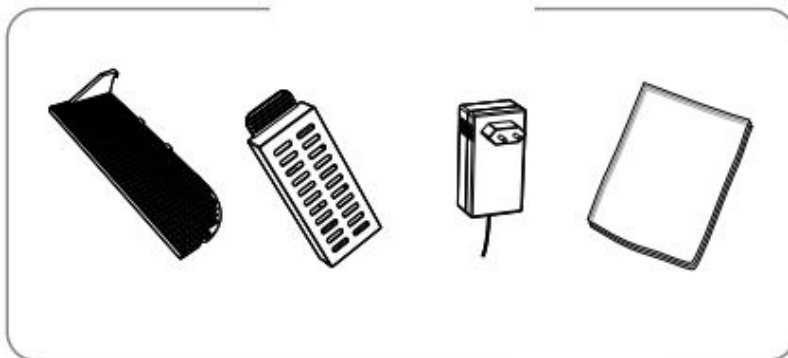
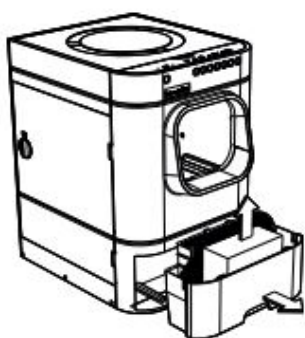
LavieBot a jeho příslušenství jsou navrženy tak, aby byly používány uvnitř.



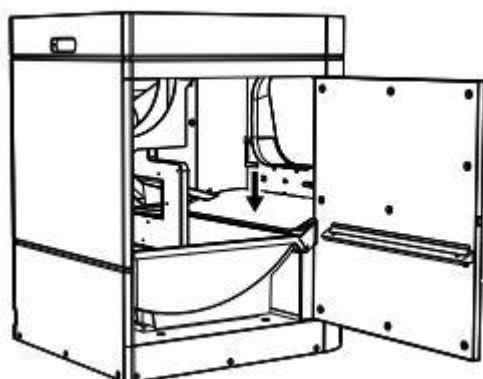
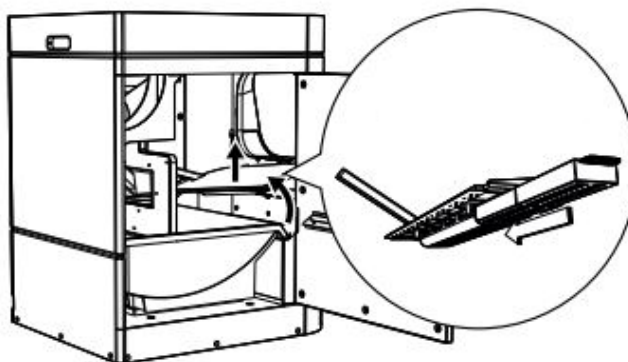
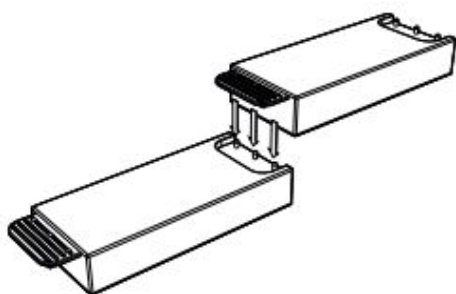
Během toho udržujte ruce, nohy mimo provoz toalety.

JAK ZAČÍT?

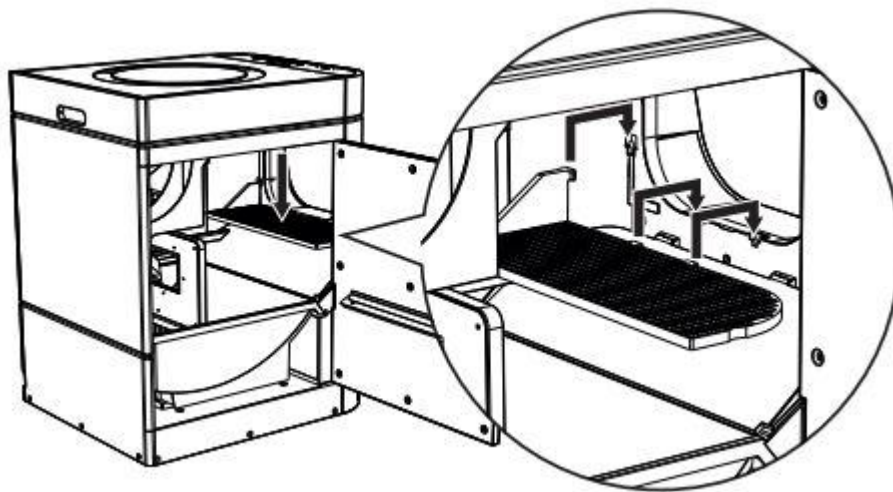
1. Odstraňte balicí obaly a vyndejte LavvieBot ven z krabice
2. Vyměňte příslušenství, nášlapnou podložku, pytel na odpad a zásuvku na odpad



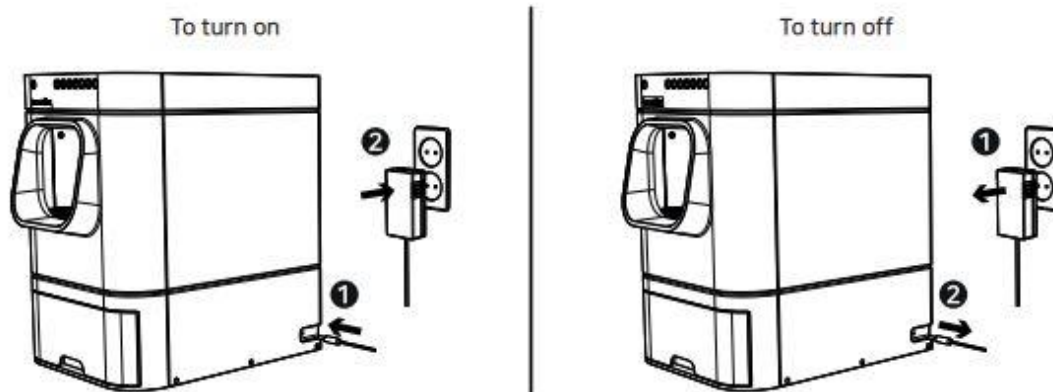
3. Připojte deodorizér a nainstalujte do toalety



4. Připevněte nášlapnou podložku



5. Umístěte LavvieBot na pevný, rovný povrch. Nejprve připojte napájecí kabel k LavvieBot a poté zapojte. Chcete -li vypnout, nejprve odpojte kabel před odpojením kabelu od LavvieBot.



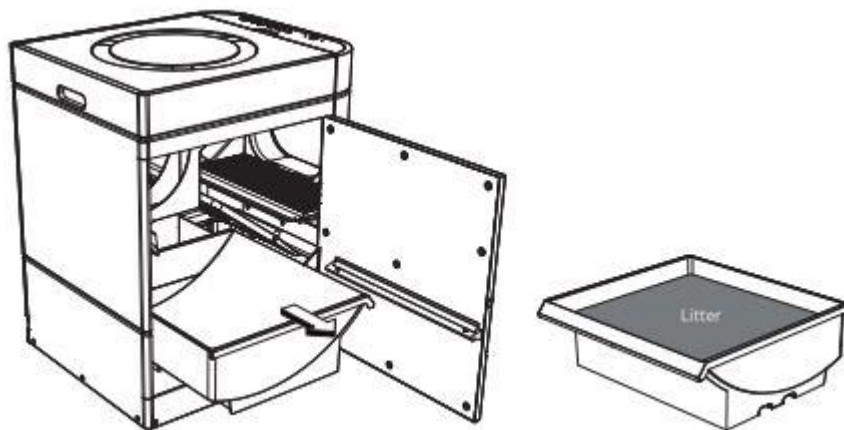
6. Připojte zařízení pomocí mobilní aplikace k vašemu smartphonu

7. Doplněte stelivo do zásobníku toalety

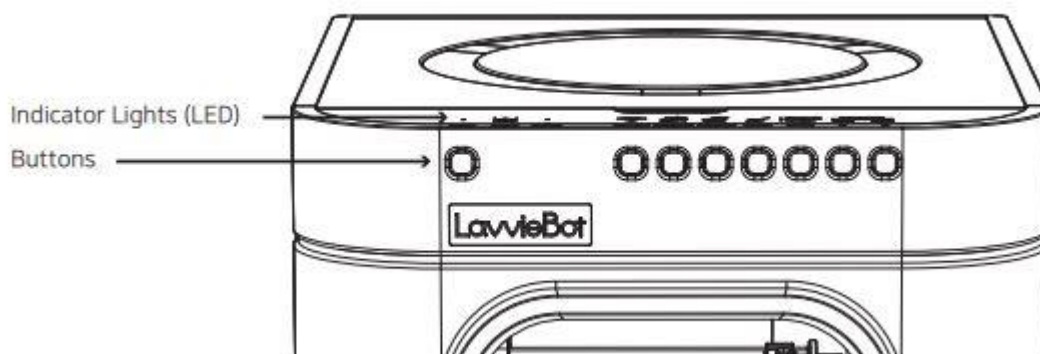
8. LavvieBot je nyní připraven k použití

AKLIMATIZACE VAŠÍ KOČKY

1. Umístěte toaletu LavvieBot na stejné místo, kde byl předchozí záchod pro vaši kočku
2. Umístěte LavvieBot na toto místo a odpojte oddělovač, poté vložte stelivo do toalety a ponechte boční dveře otevřené pro použití
3. Připojte oddělovač zpět k jednotce a přepněte jej do základního režimu stisknutím a podržením tlačítka SEPARATE na více než 3 sekundy.
4. Udržte základní režim a zavřete boční dveře, aby vaše kočka mohla použít vchod
5. Nakonec zapněte napájení a zavřete dvířka



KONTROLKY A FUNKCE TLAČÍTEK



* Pokud LED STATUS a LED RESET svítí červeně, může být vadný adaptér jednotky.

RESET

Krátké stisknutí tlačítka: Resetovat (při stavu přetížení, pohotovostní režimu, nebo modré světlo na kontrolce STATUS)

Dlouhé stisknutí tlačítka: Resetovat (informace o registrovaném routeru)



STAV ZÁSUVKY NA ODPAD

Kontrolka odpadu se objeví, když je zásuvka na odpad plná

STATUS

Kontrolka STATUS zobrazuje stav zdroje

- Pokud LED dioda STATUS střídavě bliká modře a červeně, může dojít k chybě hlavního motoru
- Pokud LED STATUS a LED RESET svítí červeně, může být vadný adaptér jednotky

ZELENÁ - V blízkosti LavvieBot jsou kočky nebo lidé

MODRÁ - Uvnitř LavvieBot je kočka

ČERVENÁ - Červené světlo znamená, že došlo k chybě (např.přetížení motoru)

V tomto případě prosím zkontrolujte podestýlku, zda je třeba ji vyčistit nebo odebrat množství steliva uvnitř.



KONTROLKA WI-FI/BLE zobrazuje stav připojení.

Krátké stisknutí tlačítka:

BLIKAJÍCÍ MODRÉ SVĚTLO - hledání sítě Wi-fi

SVÍTÍ MODRÉ SVĚTLO - Připojeno k Wi-fi

Dlouhé stisknutí tlačítka:

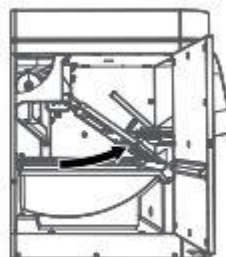
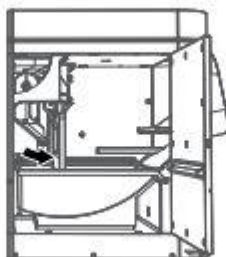
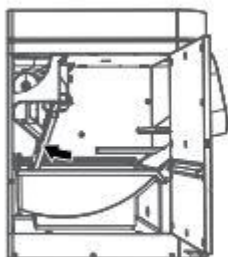
BLIKAJÍCÍ ZELENÉ SVĚTLO - Příprava na připojení BLE

SVÍTÍ ZELENÉ SVĚTLO - Připojeno k BLE



ČIŠTĚNÍ

Tlačítko separate slouží k oddělení vnitřních částí k čištění LavvieBot
Pro režim čištění zásobníku - jednou stiskněte tlačítko a indikátor
separate bude modré. Během tohoto režimu můžete vyjmout pouze
stelivo.



STAV ZÁSOBNÍKU STELIVA / DOPLNĚNÍ STELIVA

Kontrolka SKLADOVÁNÍ zobrazuje stav úložiště steliva.

TRVALE MODRÉ SVĚTLO - Uložiště je plné

SVĚTLO VYPNUTO - Uložiště má dostatek steliva

BLIKÁ ČERVENÉ SVĚTLO - Uložiště nemá žádné stelivo nebo jen trochu

Tlačítko STORAGE slouží k doplnění podestýlky:

Stisknutím tlačítka - MODRÉ BLIKAJÍCÍ SVĚTLO - Úložiště vydává své stelivo.

· Vrh nebude vydáván, pokud je vrh již naplněn přednastavenou úroveň vrhu

Stiskněte a podržte tlačítko (více než 4 s) - MODRÉ BLIKAJÍCÍ SVĚTLO

- Podestýlka bude vydána při stisknutí tlačítka.

· Bude pokračovat v doplňování, dokud nezaplní maximum hmotnost/množství. (Max. hmotnost bentonitového steliva: 5 kg, Max. hmotnost přírodního vrhu: 3 kg)

Stiskněte Reset a Skladování tlačítka během steliva - ČERVENÉ A MODRÉ KONTROLKY BLIKAJÍ STŘÍDAVĚ -Uvolní veškerý odpad z úložiště steliva.

· Stisknutím libovolného tlačítka proces zastavíte/zrušíte.



RUČNÍ ČIŠTĚNÍ

- Po stisknutí tlačítka SCOOP bude kontrolka blikat začnete třídít odpad do zásuvky na odpad.
- Stisknutím tlačítka SCOOP můžete okamžitě začít nabírat. Počkejte prosím, až je stelivo dostatečně tvrdé, aby se nelepilo na oddělovač
- Opětovným stisknutím tlačítka zastavíte oddělovač během jeho čištění.



TYP STELIVA

- Stisknutím tlačítka LITTER vyberte typ podestýlky pro kočky, který budete pro LavvieBot používat jednou. Při používání bentonitového steliva pro kočky vyberte BENTONIT a při použití přírodního steliva vyberte NATURAL.
- Stisknutím a podržením tlačítka nastavíte úroveň steliva na podestýlce a LavvieBot to provede při automatickém doplňování steliva udržujte nastavenou úroveň steliva.

- Aktuální stelivo, které používáte pro LavvieBot, musí odpovídat typu steliva jednotky. Výběr nesprávného typu steliva může způsobit vážný problém.

-

ZOBRAZENÍ ČEKACÍ DOBY



Nastavte dobu čekání stisknutím tlačítka nahoru a dolů. Čekací doba je doba mezi odchodem kočky z LavvieBot a začátkem automatického čištění. Při použití steliva BENTONIT doporučujeme nastavit 10 minut.

PŘIPOJENÍ SMARTPHONU

Stáhněte si mobilní aplikaci PurrSong z Google Play Store nebo App Store pro připojení LavvieBot k vašemu mobilnímu zařízení.

1. Zaregistrujte svůj LavvieBot

- Po přihlášení klepněte na hlavní panel karet ve spodní části
- Klikněte na „IoT“ v horní části obrazovky a zvolte Registrovat
- Dokončete registraci zařízení a umístění podle pokynů dodaných aplikací

2. Zaregistrujte router

- Vyberte „Register“ z registrovaného LavvieBot
- Podle pokynů uvedených v aplikaci zaregistrujte svůj router stejně jako při registraci zařízení
- LavvieBot podporuje pouze 2,4 GHz Wi-Fi sítě
- Jakmile je router zaregistrován, blikající zelené světlo indikátoru Wi-Fi BLE se rozsvítí modře a trvale svítí

3. Aktualizujte firmware pro optimální výkon

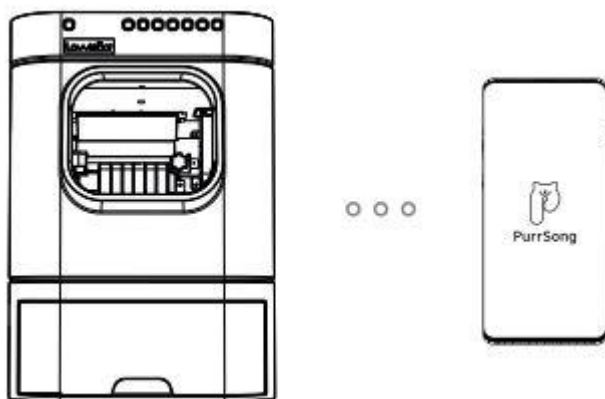
1. Existují dva způsoby aktualizace firmwaru:

- Klikněte na ikonu aktualizace v pravé horní části obrazovky IoT
- Klikněte na podrobnosti v pravé horní části obrazovky IoT a přejděte dolů, dokud nevidíte nejnovější verzi Firmware
- Klikněte na tlačítko Aktualizovat vpravo
- Ikona i tlačítko aktualizace se zobrazí pouze tehdy, když je firmware připraven k aktualizaci

2. Podle pokynů dodaných aplikací aktualizujte firmware stejně jako při registraci zařízení
- Dávejte pozor, abyste během aktualizace nevypnuli telefon, protože to může způsobit selhání systému.

4. Zaregistrujte své kočky

- V horní části obrazovky vyberte „Cat“
- Klepnutím na Registrovat zadejte informace o svých kočkách



JAK DOPLNIT STELIVO / NASTAVENÍ ÚROVNĚ STELIVA

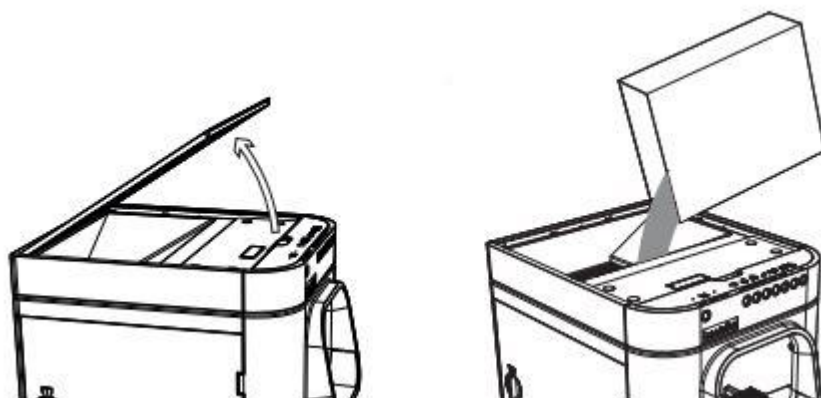
ALE NEJDŘÍV,

1. Musíte použít hrudkující podestýlku pro kočky. Lze použít stelivo typu silikagel nebo nehlukné stelivo, ale automatické doplňování nemusí fungovat, protože nemůže vytvářet shluky
2. Dlouhé nebo oválné částice nejsou kompatibilní s výrobkem
3. Nikdy nepoužívejte bentonitovou hrudkovité stelivo

Existují dva způsoby doplňování steliva:

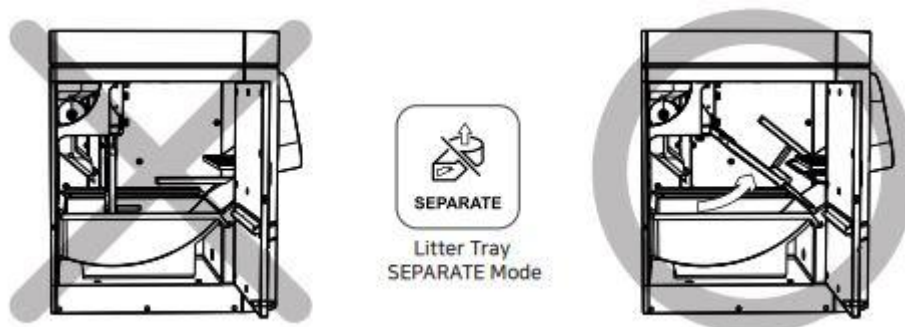
Když je stelivo doplněno ze zásobníku steliva

Otevřete horní víko zásobníku steliva a nasypete do něj stelivo. Stiskněte a podržte tlačítko oddělovače dokud nezhasne červená kontrolka SEPARATE. Poté se oddělovač zasune směrem dozadu a tento stav se nazývá základní režim. LavvieBot provádí doplnění steliva, když bliká modré světlo

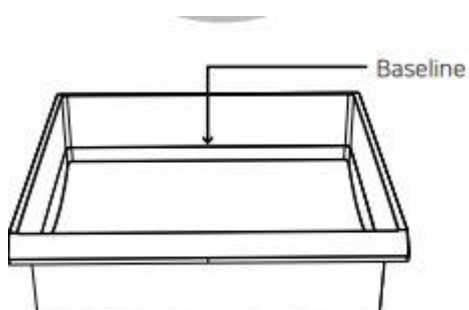


Když je stelivo doplněno ručně

Otevřete boční dvířka, jak je znázorněno na obrázku níže, a ujistěte se, že je separátor zvednutý směrem ke vchodu. Pokud ne, stiskněte tlačítko SEPARATE a přesuňte oddělovač tak, aby bylo možné zásobník vyjmout.



Vyjměte zásobník z LavvieBot a vyhledejte řádek označený uvnitř. Toto je základní linie, do které musí být vrh vyplněn a šíří se naplocho. Po přidání steliva k řádku a zmáčkněte a podržte tlačítko LITTER na delší dobu čas na dokončení nastavení úrovně vrhu, která se nastavuje množství steliva pro LavvieBot.

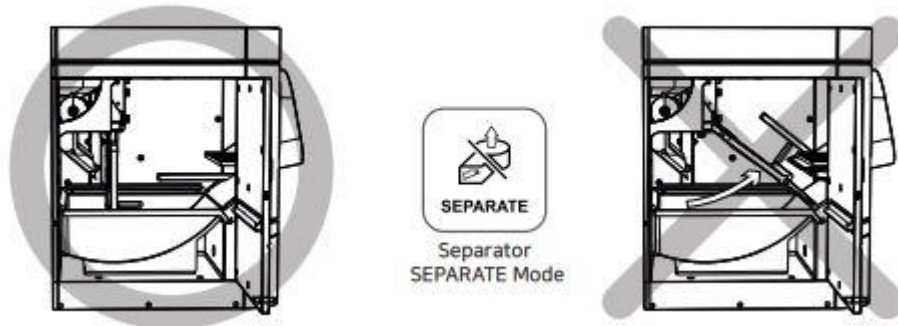


JAK VYČISTIT LAVVIEBOT

Některé části LavvieBot S lze oddělit, abyste je mohli vyjmout a umýt vodou, aby byla vaše jednotka čistá.

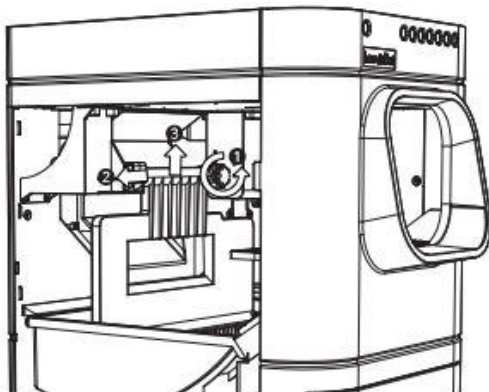
Čistící separátor

1. Nejprve stiskněte tlačítko SEPARATE na více než 2 sekundy, aby byl separátor umístěn kolmo k zemi.
2. Zkontrolujte uvnitř, zda oddělovač směřuje správným směrem, a odpojte napájecí adaptér



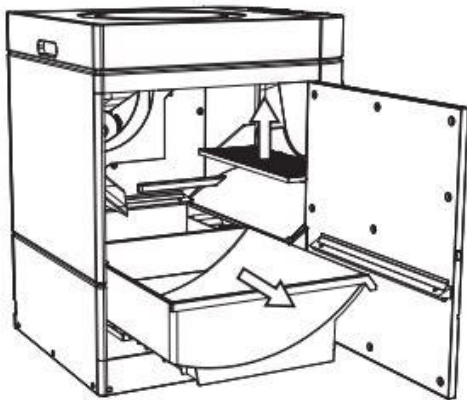
Oddělovač musí být umístěn svisle jako na obrázku vlevo.

3. Nyní je separátor připraven k čištění.



Uvolněním držadla spojky vyjměte oddělovač:

- Odšroubujte rukojeť spojky proti směru hodinových ručiček
- Otevřete stejným směrem jako na obrázku
- Pro rozebrání zatlačte oddělovač nahoru, jak je na obrázku



Pokud chcete vyčistit stelivo a nášlapnou podložku na současně vyjměte zásuvku na stelivo a zatlačte na schod rohož vzhůru, aby se odpojila od jednotky.

4. Pokud jste čištění oddělovače dokončili, postupujte podle níže uvedených kroků a znovu jej smontujte zpět do LavvieBot.
- Zatlačte zásobník steliva zpět do jednotky
 - Namontujte oddělovač na spojku
 - Zašroubujte rukojeť spojky, dokud nebude pevně upevněna
 - Vložte nášlapnou podložku do drážky a zatlačením ji připevněte
 - Zavřete boční dvířka

ZÁSOBNÍK NA ČIŠTĚNÍ STELIVA

Pokud chcete čistit pouze stelivo, stisknutím tlačítka SEPARATE zvedněte oddělovač a vyjměte zásobník steliva. Při vkládání zásobníku zpět dbejte na to, aby byl dobře zarovnan a dobře zapadl do jednotky.



ČIŠTĚNÍ VNITŘNÍCH STĚN

Pokud je třeba vyčistit vnitřní stěnu LavvieBot, otřete ji pevně stlačeným vlhkým hadříkem, jako by čištění chladničky a dno vyčistěte smetákem nebo vysavačem. K otření použijte měkkou houbu, aby se toaleta nepoškrábala.

REKLAMACE

Prohlášení o shodě, záruční a pozáruční servis Příklad byl schválen pro použití v zemích EU a je proto opatřen značkou CE. Veškerá potřebná dokumentace je k dispozici na webových stránkách dovozce, na vyžádání u dovozce a na prodejně u dovozce. Adresa, na které naleznete prohlášení o shodě a aktuální návod:

<https://www.elektro-obojky.cz/automaticke-samocistici-zachody-pro-kocky/automaticka-samocistici-toaleta-pro-kocky-lavviebot>

Změny technických parametrů, vlastností a tiskové chyby vyhrazeny.

Záruční a pozáruční opravy zabezpečuje dovozce:

Reedog, s.r.o.

Sedmidomky 459/8 101 00 Praha 10

Tel: +420 216 216 106

Email: info@elektro-obojky.cz

TECHNICKÉ PARAMETRY

Název produktu: Inteligentní automatická toaleta pro kočky

Název modelu: LavvieBot S

Kód produktu: P50170

Vstup: DC 12V 5A

Rozměry: 49,5 x 58 x 70 cm, vnitřní rozměr: 32 x 43 x 36 cm

Nastavení teploty pro použití: 10°C - 35°C

Místo pro použití: Pro domácí použití (vnitřní)

Výrobce: PurrSong, Inc.